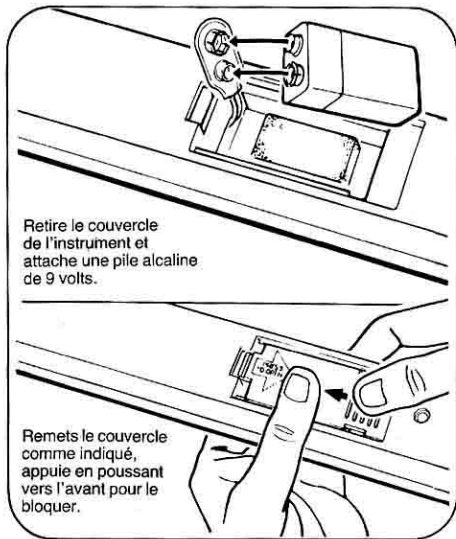
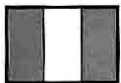


**MAGICAL MUSICAL THING · INSTRUMENT MUSICAL MAGIQUE**  
**DER MAGISCHE MUSIKSTAB · SCHIACCIANOTE ELETTRONICO**



**Songbook · Livre de Chansons · Melodienheft · Libretto musicale**

2967-0929



Retire le couvercle de l'instrument et attache une pile alcaline de 9 volts.

Remets le couvercle comme indiqué, appuie en poussant vers l'avant pour le bloquer.

## UTILISATION DE TON INSTRUMENT MUSICAL MAGIQUE

Nous sommes heureux que tu aies un INSTRUMENT MUSICAL MAGIQUE. Prends-en soin et il sera ton meilleur compagnon musical pendant des années. Ton INSTRUMENT MUSICAL MAGIQUE contient un mécanisme électronique sophistiqué très sensible. Protège-le de l'eau et de la poussière. Utilise une pile alcaline et change-la quand les sons s'affaiblissent ou se déforment. Ton INSTRUMENT MUSICAL MAGIQUE n'a pas d'interrupteur car la pile ne s'use que lorsque tu joues un air. Cependant, retire la pile si tu ne dois pas te servir de ton instrument pendant quelque temps.

Il n'est pas difficile de jouer un air avec ton INSTRUMENT

MUSICAL MAGIQUE. Suis la musique sur la partition et presse les touches de même couleur sur ton instrument. Comme tu le remarques, il y a des barres de 2 dimensions sur les partitions. La plus grande correspond à une note longue: tu presses la touche normalement. La plus petite correspond à une note courte: tu appuies rapidement. Quand tu vois ce symbole } cela signifie que tu dois faire une courte pause avant de continuer. Prêt? Et bien commençons par la première chanson.

NOTE: N'enlève pas la pile, sauf pour la changer ou si tu ne dois pas te servir de ton instrument pendant quelque temps.



# FRÈRE JACQUES

<b>8</b> Frè	<b>9</b> re	<b>10</b> Jac	<b>8</b> ques	<b>8</b> Frè	<b>9</b> re	<b>10</b> Jac	<b>8</b> ques	<b>10</b> Dor	<b>10</b> mez	<b>12</b> Vous?	<b>10</b> Dor	<b>10</b> mez	<b>12</b> Vous?
<b>12</b> Son	<b>13</b> nez	<b>12</b> les	<b>10</b> ma	<b>10</b> ti	<b>8</b> nes	<b>12</b> Son	<b>13</b> nez	<b>12</b> les	<b>10</b> ma	<b>10</b> ti	<b>8</b> nes		
<b>8</b> Din	<b>4</b> Din	<b>8</b> Don	<b>8</b> Din	<b>4</b> Din	<b>8</b> Don								



# FAIS DODO, COLAS

<b>10</b> Fais	<b>9</b> do	-	<b>8</b> do,	<b>8</b> Co	-	<b>9</b> las	<b>8</b> mon	<b>9</b> p'tit	<b>10</b> frère	-	<b>8</b> re	<b>10</b> Fais	<b>9</b> do	-	<b>8</b> do,	<b>8</b> t'au	-	<b>9</b> ras	
<b>10</b> du	<b>9</b> lo	-	<b>8</b> lo	<b>12</b> Ma	-	<b>12</b> man	<b>10</b> est	<b>10</b> en	<b>9</b> haut	-	<b>12</b> qui	<b>12</b> fait	<b>10</b> du	<b>10</b> gâ	-	<b>9</b> teau,	<b>12</b> Pa	-	
<b>12</b> pa	<b>10</b> est		<b>10</b> en	<b>9</b> bas		<b>12</b> qui	<b>12</b> fait	<b>10</b> l'cho	<b>10</b> co	-	<b>9</b> lat								

